

Matière: BANDE REFENDUE 1.50 INOX 316L - NF EN 10088-2/ISO 9445
CPS (Charge Pratique de Sécurité) - NF EN 61537

CODE	REF.	L (mm)	POIDS NET (Kg)	COLISAGE (pièces)	CPS (daN)
MV60800	LG110	113	0.173	50	50
MV60801	LG210	213	0.257		
MV60802	LG310	313	0.340	40	30

GEWISS

MAVIL

Usine de Liernais
BP 1
21430 LIERNAIS
TEL.: 03.80.90.51.00
FAX: 03.80.84.43.66

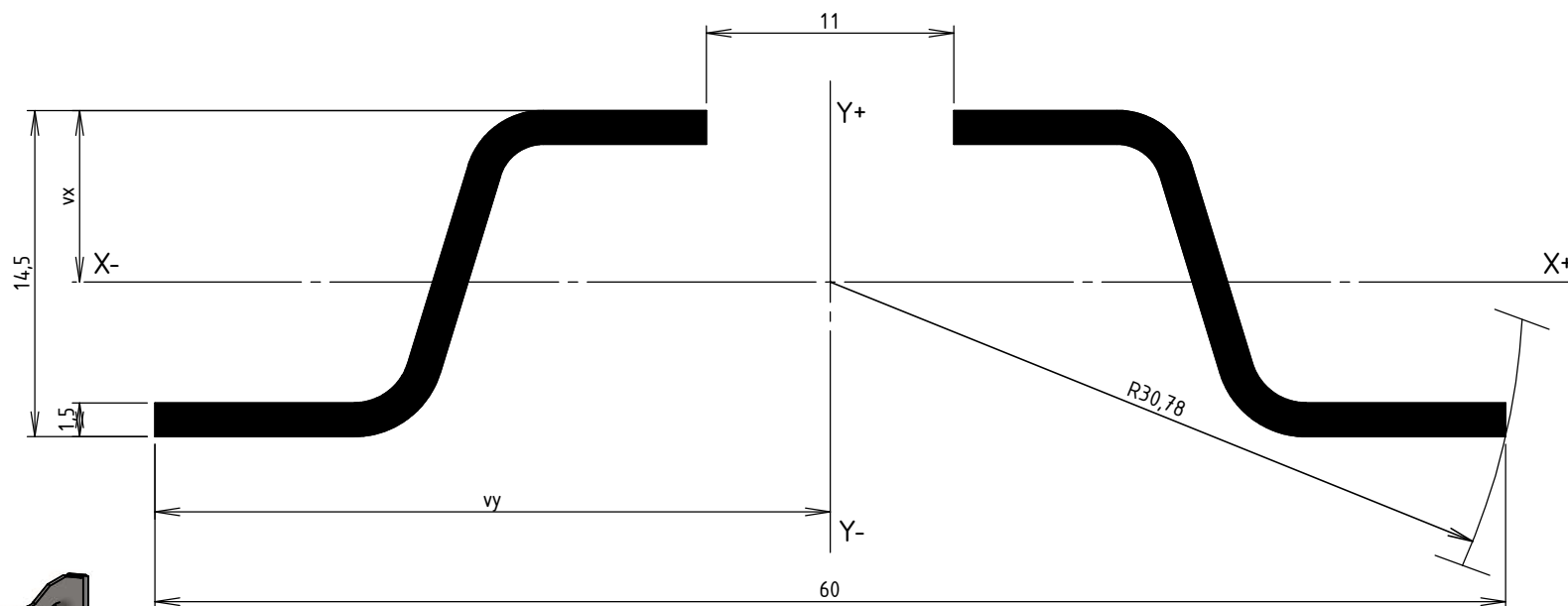
DESIGNATION:

CONSOLE OMEGA INOX 316L

Propriété GEWISS France - Toute reproduction et utilisation tierce requièrent l'accord écrit de GEWISS France

DESSINE PAR:	BERGEROT D.	VERIFIE PAR:	LEGUY C.	FORMAT A4 H
DATE:	11/01/2021	ECHELLE:	1:3	
N°:	MV60800 à MV60802_01			

CODE	REF	POIDS NET (kg)	vx (mm)	vy (mm)	S (mm ²)	Ixx (mm ⁴)	Iyy (mm ⁴)	Ixx/vx (mm ³)	Iyy/vy (mm ³)	RAYON DE GIRATION (mm)
MV60800	LG110	0.173	7.631	30	98.53	2984.58	33905.97	391.11	1130.19	30.78
MV60801	LG210	0.257								
MV60802	LG310	0.340								



Matière: BANDE REFENDUE 1.50 INOX 316L - NF EN 10088-2/ISO 9445



Usine de Liernais
BP 1
21430 LIERNAIS
TEL.: 03.80.90.51.00
FAX: 03.80.84.43.66

DESIGNATION:

CONSOLE OMEGA INOX 316L
INERTIES

Propriété GEWISS France - Toute reproduction et utilisation tierce requièrent l'accord écrit de GEWISS France

DESSINE PAR:	BERGEROT D.	VERIFIE PAR:	LEGUY C.	FORMAT A4 H
DATE:	11/01/2021	ECHELLE:	3:1	
N°:	MV60800 à MV60802_01			