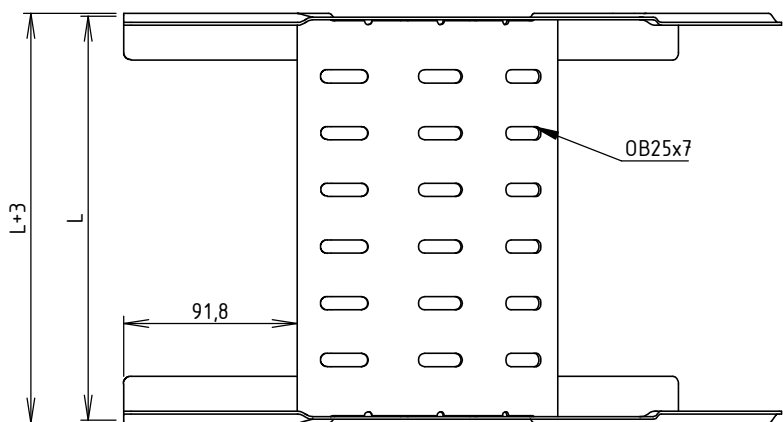
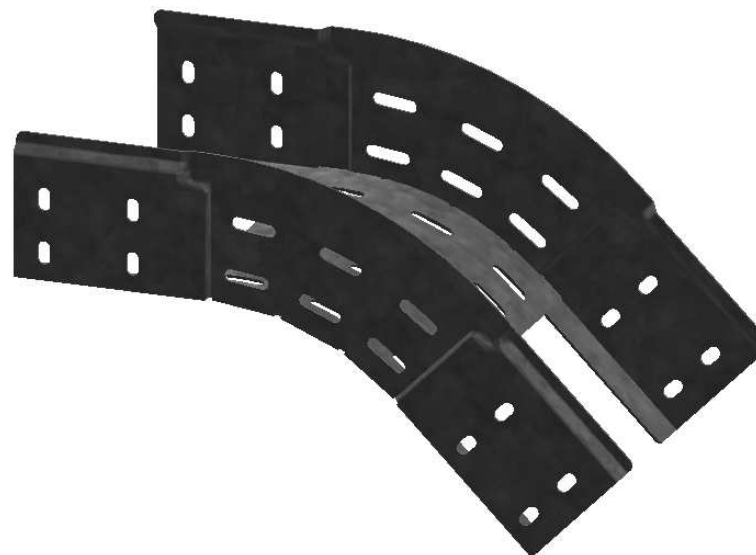
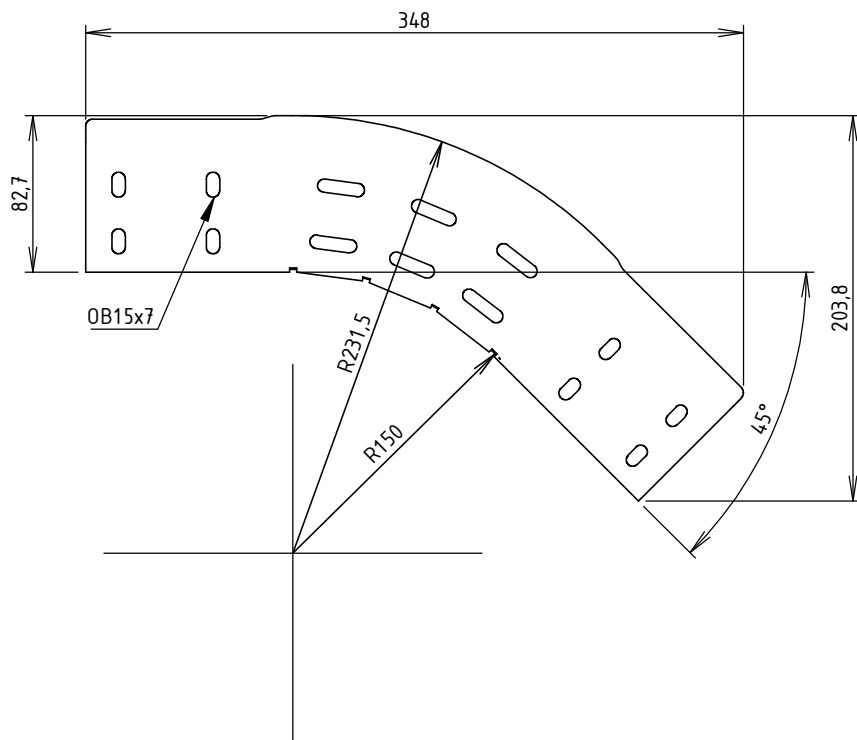


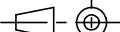


CODE	REF.	L (mm)	POIDS NET (Kg)
MVH1810LD	95	93.8	1,018
MVH1810LF	155	153.8	1,118
MVH1810LH	215	213.8	1,217



Colisage: 2 pièces
 Assemblage réalisé par clinchage
 Matière cornière: FEUILLE 1.50 DX51D + Z275
 Matière fond: FEUILLE 1.50 DX51D + Z275
 Revêtement: Z275 - NF EN 10346

  Usine de Liernais BP 1 21430 LIERNAIS TEL.: 03.80.90.51.00 FAX: 03.80.84.43.66	DESIGNATION:		CODE CONVEXE 45° BRN80 HL R150 Z275	
	DESSINE PAR:	BOUCHET L.	VERIFIE PAR:	LEGUY C.
	DATE:	14/11/2017	ECHELLE:	1:4
	N°:	MVH1810LD à MVH1810LH		

FORMAT
A4 H