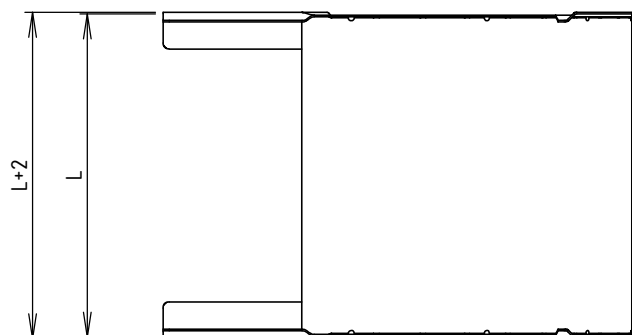
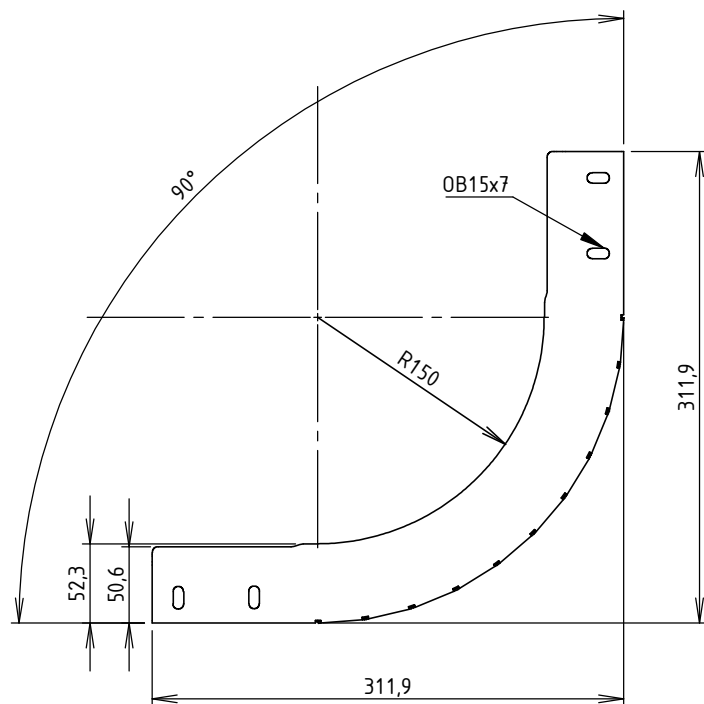




CODE	REF.	L (mm)	POIDS NET (Kg)
MVG1710GC	65	63.8	0,754
MVG1710GD	95	93.8	0,831
MVG1710GF	155	153.8	0,985
MVG1710GH	215	213.8	1,140



Colisage: 2 pièces
 Matière cornière: FEUILLE 1,00 DX51D + Z275 - NF EN 10143/10346
 Matière fond: FEUILLE 0,90 DX51D + Z275 - NF EN 10143/10346
 Revêtement: Z275 - NF EN 10346

 	DESIGNATION:			COUDE CONCAVE 90° BRN50 NP R150 Z275	
	Propriété GEWISS France - Toute reproduction et utilisation tierce requièrent l'accord écrit de GEWISS France				
Usine de Liernais BP 1 21430 LIERNAIS TEL.: 03.80.90.51.00 FAX: 03.80.84.43.66	DESSINE PAR:	DOS SANTOS A.	VERIFIE PAR:	LEGUY C.	FORMAT A4 H
	DATE:	12/02/2020	ECHELLE:	1:5	
	N°:	MVG1710GC à MVG1710GH_01			