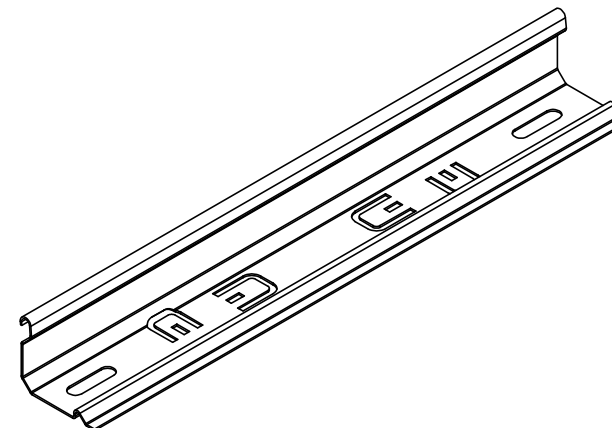
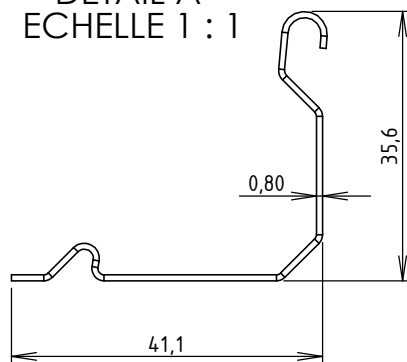




DÉTAIL A  
ECHELLE 1 : 1



Poids (produit revêtu): 1.738 Kg  
 Colisage par 30 m  
 Matière: ACIER 0,80 DC01  
 Revêtement: GAC - NF EN ISO 1461

 	DESIGNATION:			FORMAT A4 H
	SEPARATION BRN35-BFR30 GAC			
Usine de Liernais BP 1 21430 LIERNAIS TEL.: 03.80.90.51.00 FAX: 03.80.84.43.66	DESSINE PAR:	GUENOT F.	VERIFIE PAR:	LEGUY C.
	DATE:	14/06/2012	ECHELLE:	1:6
	N°:	MV65210X_04		

