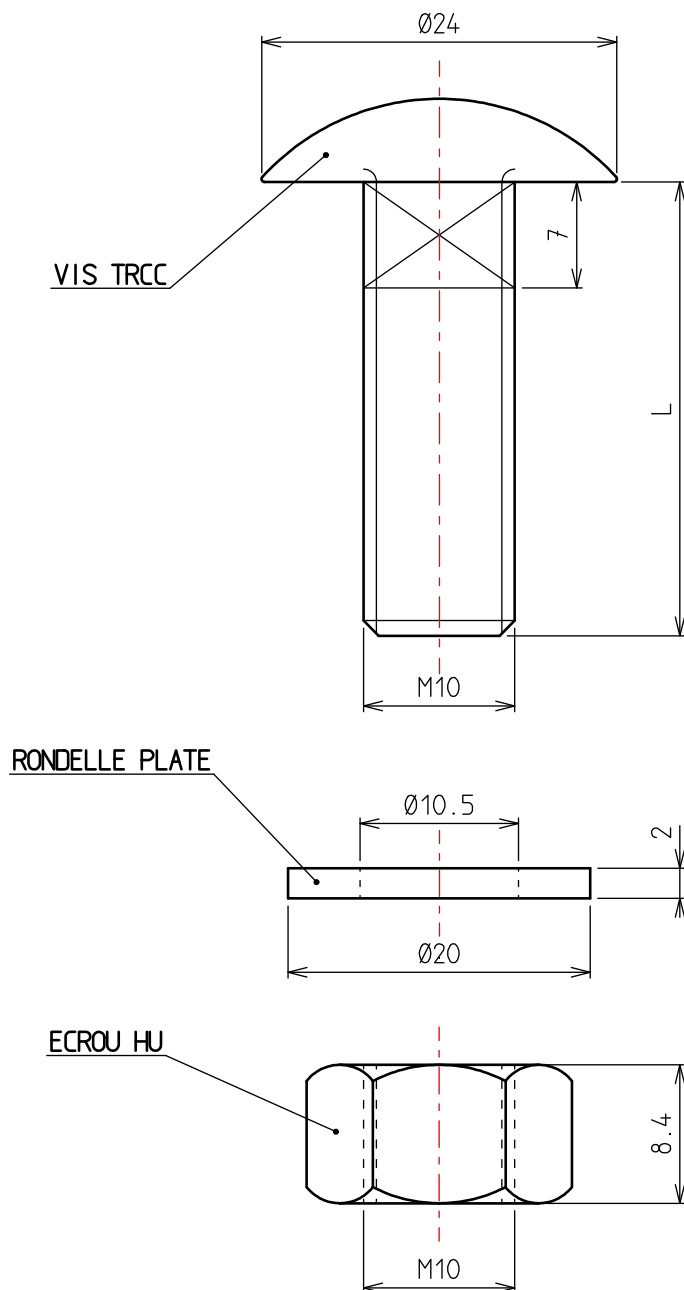


FICHE TECHNIQUE




Code	L (mm)	Poids net (kg/colis)	Colisage (Pièce)
MV66222	30	4.300	100
MV66223	60	5.750	100

Matière (vis + écrou): Acier - NF EN ISO 898-1/898-2

Matière (rondelle): Acier - NF EN ISO 7089

Revêtement: GEOMET GRIS ARGENT - NF EN ISO 10683

	DESIGNATION:			BOULON TRCC + RONDELLE GEOMET	
	Usine de Liernais BP 1 21430 LIERNAIS TEL: 03.80.90.51.00 FAX: 03.80.84.43.66	DESSINE PAR:	BERGEROT d.		VERIFIE PAR:
	DATE:	24/08/2011	ECHELLE:	2/1	FORMAT A4V
	N°:	MV66222 et MV66223		