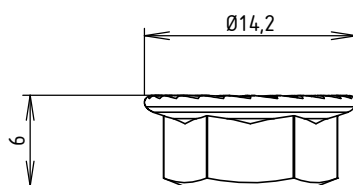
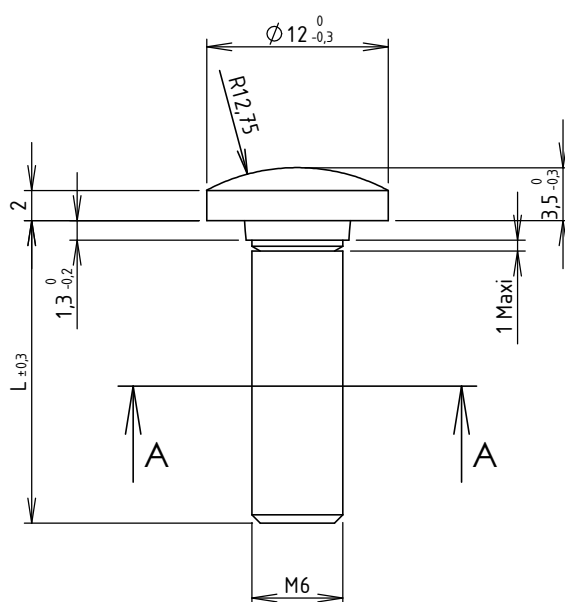
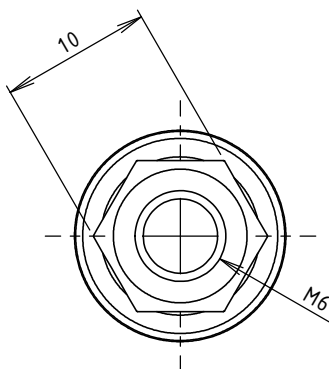
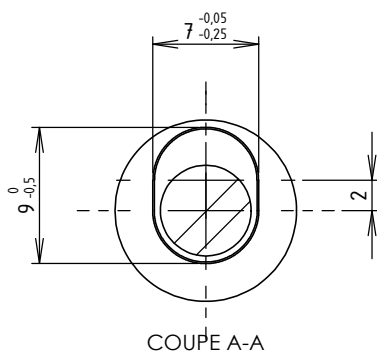




Code	L (mm)	Poids net (Kg/colis)	Colisage (pièces)
MV66100	10	0.748	100
MV66101	14	0.820	100



Dimension: Selon plan (BOULON SPECIAL GEWISS)
 Dimension écrou: DIN 6923
 Matière vis: ACIER CLASSE 4.8 - NF EN ISO 898-1
 Matière écrou: ACIER CLASSE 4 - NF EN ISO 898-2
 Revêtement: EZ - DIN 267-9

 	DESIGNATION:			BOULON M6 (ERGOT + EMBASE) EZ
	Usine de Liernais BP 1 21430 LIERNAIS TEL.: 03.80.90.51.00 FAX: 03.80.84.43.66	DESSINE PAR: BERGEROT D.	VERIFIE PAR: LEGUY C.	
	DATE: 15/12/2014	ECHELLE: 2:1		
	N°:	MV66100 à MV66101_03		