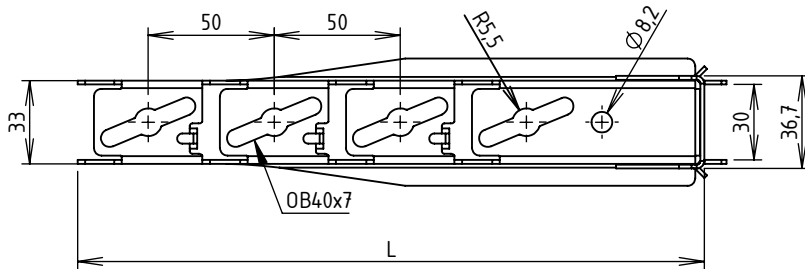
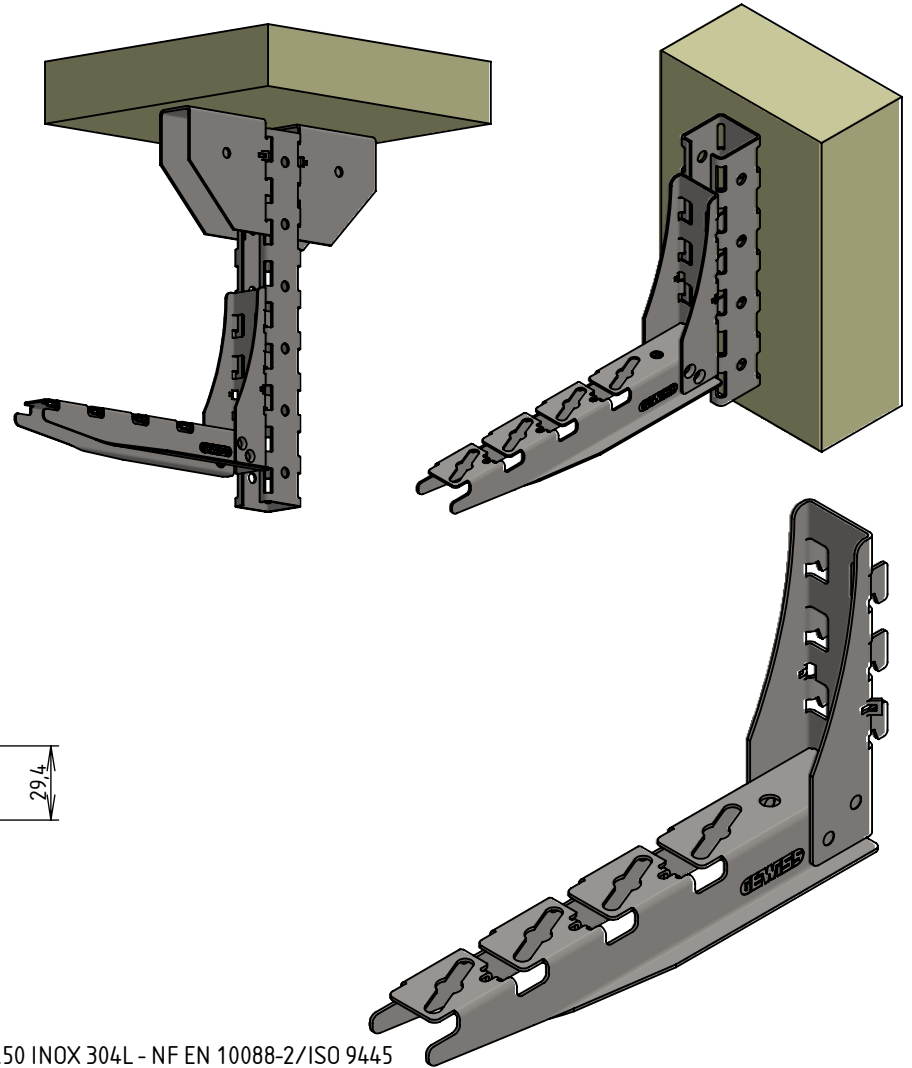
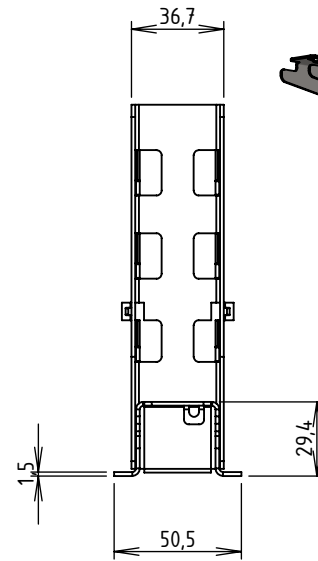
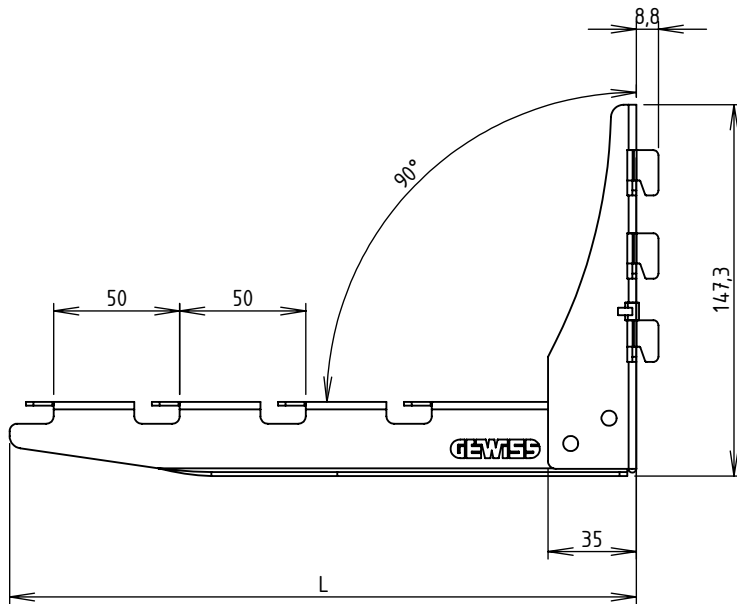


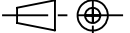


CODE	REF.	L (mm)	POIDS NET (Kg)	COLISAGE (pièces)	CPS (daN/cons)
MV60690	LG 100	148.6	0.260	24	140
MV60691	LG 150	198.6	0.310	24	112
MV60692	LG 200	248.6	0.360	24	70
MV60693	LG250	298.6	0.409	18	
MV60694	LG 300	348.6	0.459	12	80
MV60695	LG 400	448.6	0.558	28	70

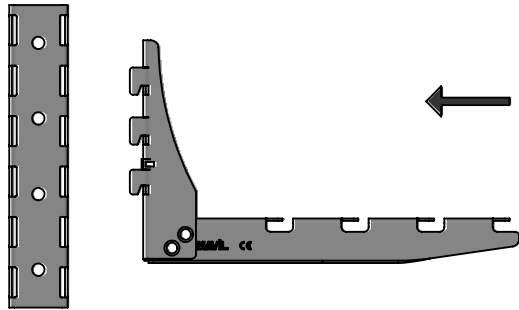


Matière : BANDE REFENDUE 1.50 INOX 304L - NF EN 10088-2/ISO 9445  
 CPS : Charge Pratique de Sécurité - NF EN 61537

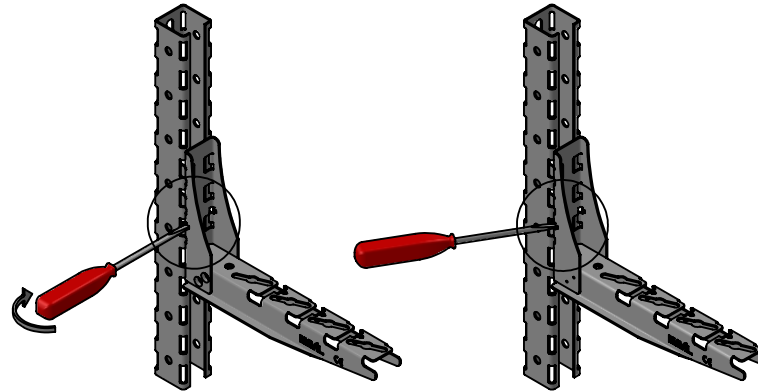
 	DESIGNATION:		CONSOLE UNIVERSELLE C40 INOX304L CSUC40		
	Propriété GEWISS France - Toute reproduction et utilisation tierce requièrent l'accord écrit de GEWISS France				
Usine de Liernais BP 1 21430 LIERNAIS TEL.: 03.80.90.51.00 FAX: 03.80.84.43.66	DESSINE PAR:	NOUAILLES-LADERACH C.	VERIFIE PAR:	LEGUY C.	FORMAT A4 H
	DATE:	28/11/2025	ECHELLE:	1:3	
	N°:	MV60690 à MV60695_03			

MONTAGE CONSOLE UNIVERSELLE C40 SUR RAIL C40 PLURIEL

UTILISER UN TOURNEVIS POUR RABATTRE LES LANGUETTES DE VERROUILLAGE

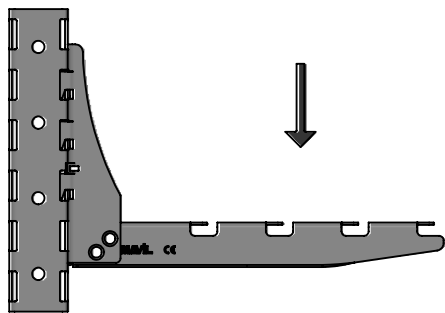


1) Insérer les griffes de la console dans les encoches du rail

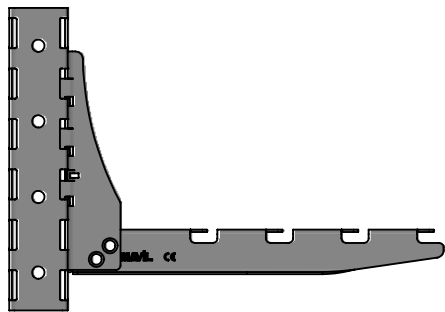
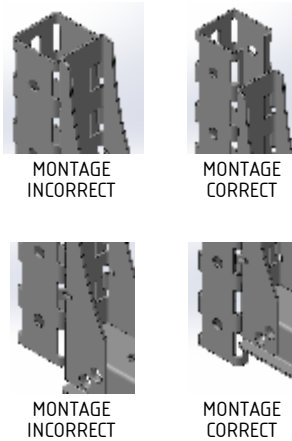


DÉTAIL  
ECHELLE 1 : 3

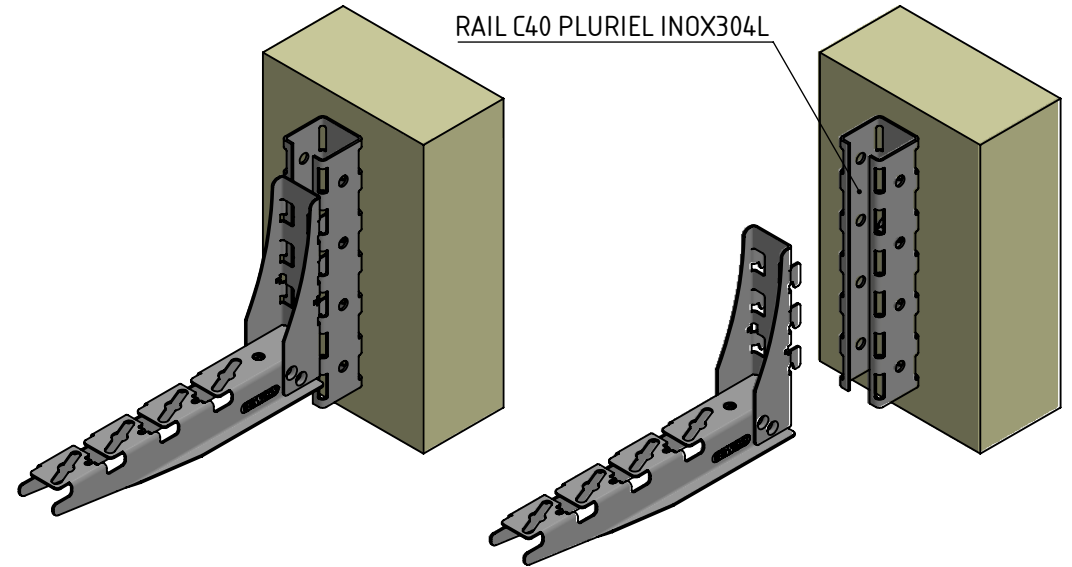
La console est verrouillée



2) Faire coulisser les griffes de la console jusqu'à la butée des encoches du rail



3) La console est installé sur le rail mais n'est pas verrouillée



Usine de Liernais  
BP 1  
21430 LIERNAIS  
TEL.: 03.80.90.51.00  
FAX: 03.80.84.43.66

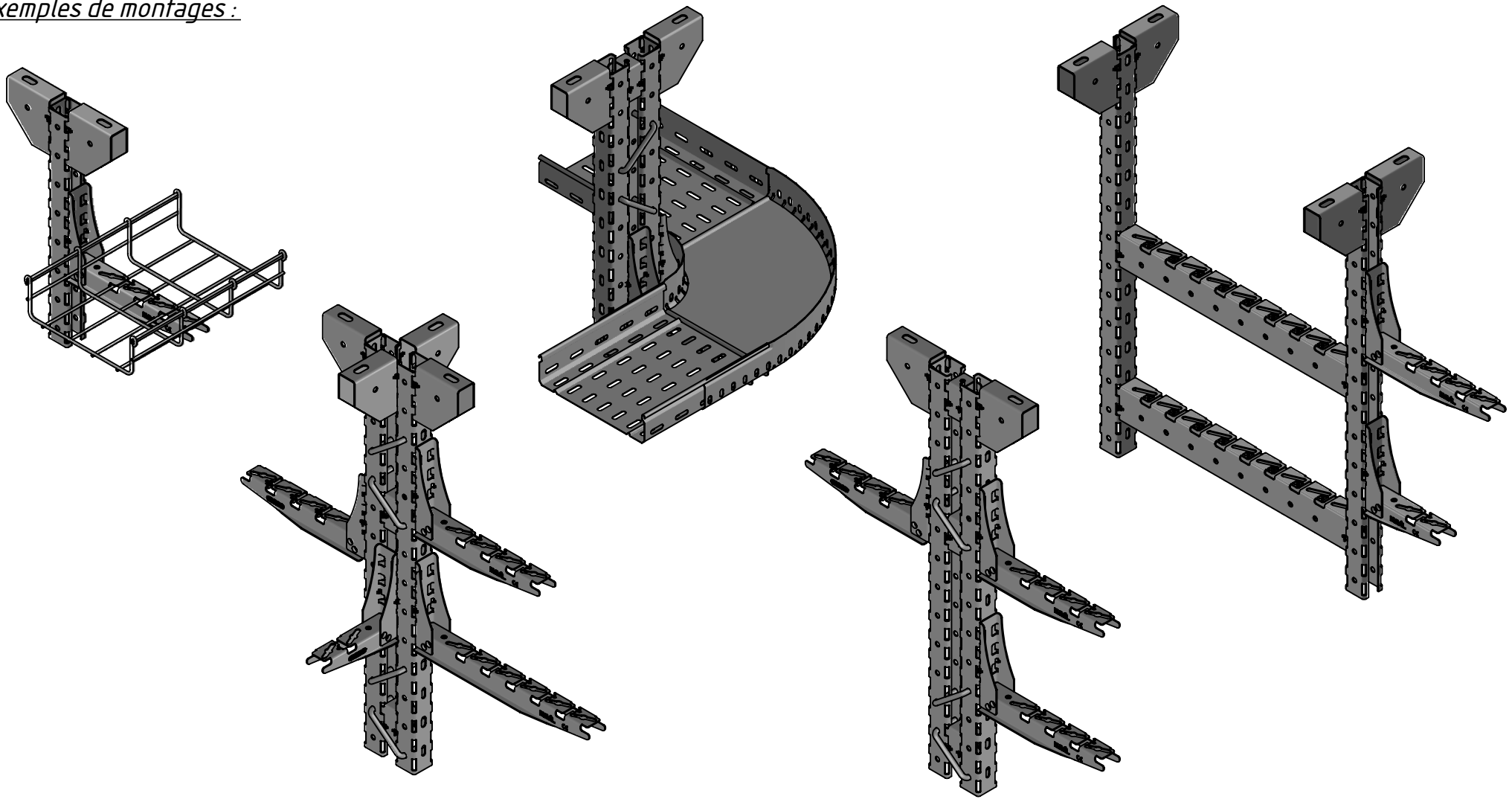
DESIGNATION:

FIXATION AU MUR INOX304L

Propriété GEWISS France - Toute reproduction et utilisation tierce requièrent l'accord écrit de GEWISS France

DESSINE PAR: NOUAILLES-LADERACH C.	VERIFIE PAR: LEGUY C.	FORMAT A4 H
DATE: 27/11/2025	ECHELLE: 1:5	
N°:	MV60690 à MV60695_03	

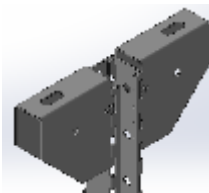
Exemples de montages :



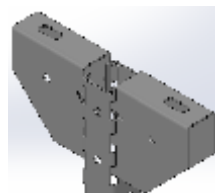
MONTAGE INCORRECT



MONTAGE CORRECT



MONTAGE INCORRECT



MONTAGE CORRECT



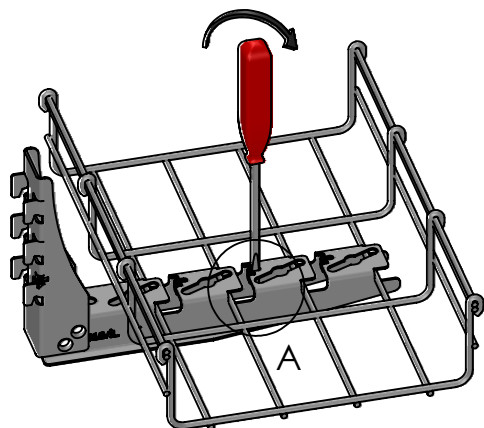
Usine de Liernais  
BP 1  
21430 LIERNAIS  
TEL.: 03.80.90.51.00  
FAX: 03.80.84.43.66

DESIGNATION: CONSOLE UNIVERSELLE C40 INOX304L  
CSUC40  
MONTAGE

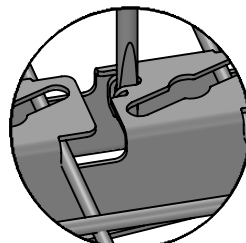
Propriété GEWISS France - Toute reproduction et utilisation tierce requièrent l'accord écrit de GEWISS France

DESSINE PAR: NOUAILLES-LADERACH C.	VERIFIE PAR: LEGUY C.	FORMAT A4 H
DATE: 28/11/2025	ECHELLE: 1:8	
N°: MV60690 à MV60695_03		

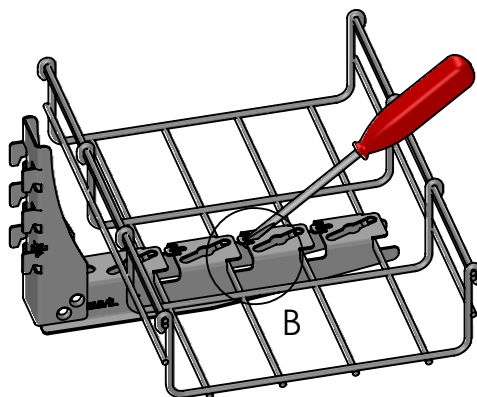
VERROUILLAGE CHEMIN DE CABLES BFR SUR CONSOLE UNIVERSELLE C40



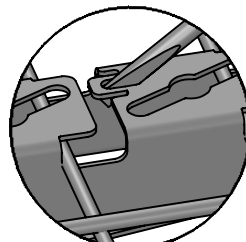
1) Introduire un tournevis dans la perfo des languettes de verrouillage



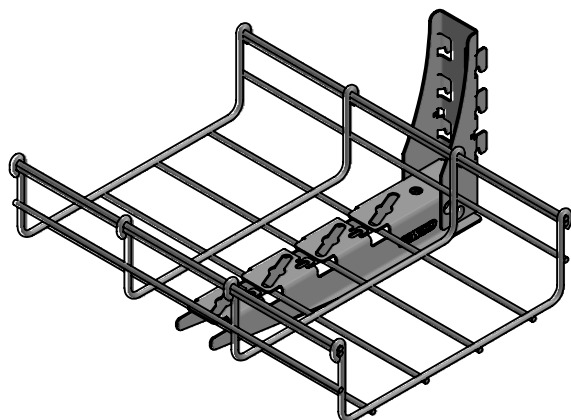
DÉTAIL A  
ECHELLE 1 : 2



2) Faire pivoter le tournevis de façon à relever les languettes de verrouillage

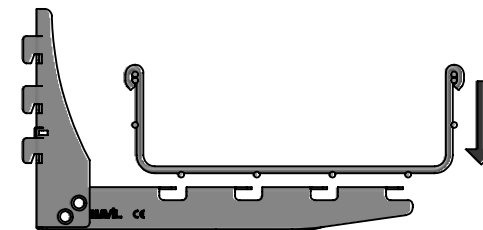


DÉTAIL B  
ECHELLE 1 : 2

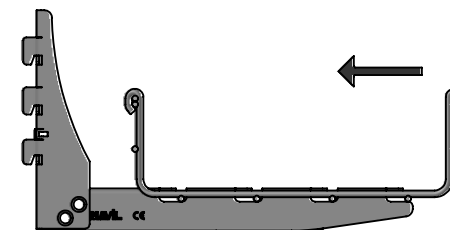


3) Le chemin de câbles est verrouillé sur la console

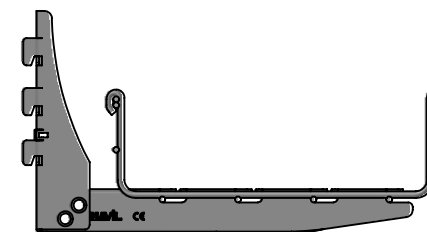
MONTAGE CHEMIN DE CABLES BFR SUR CONSOLE UNIVERSELLE C40






1) Introduire le chemin de câbles dans les encoches de la console



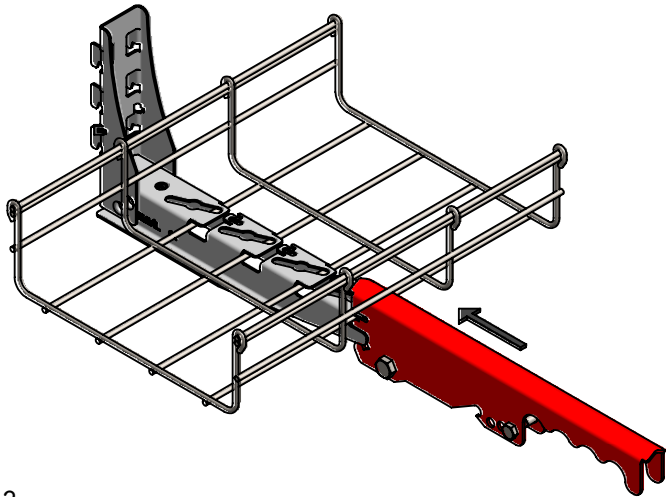
2) Faire coulisser le chemin de câbles dans les encoches de la console



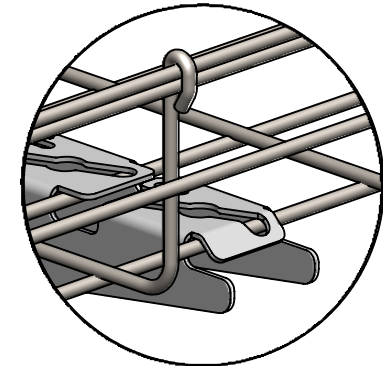
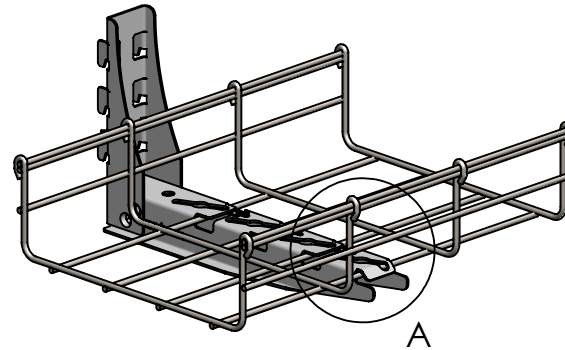
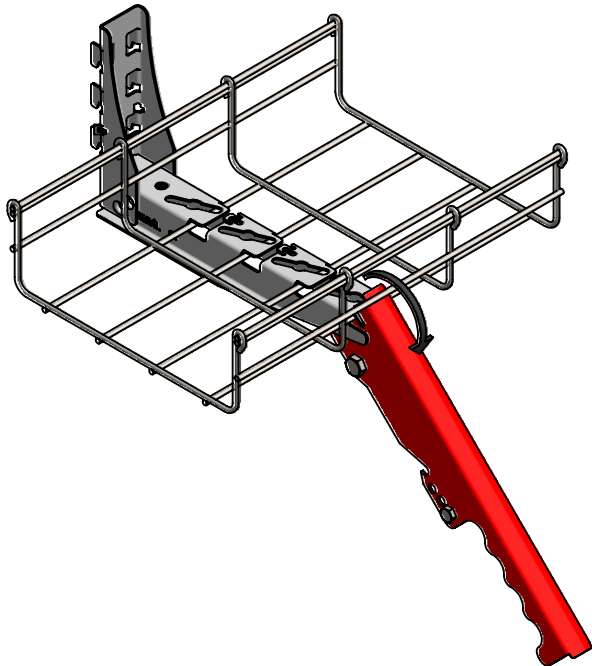
3) Le chemin de câbles est installé, sans être verrouillé

 	DESIGNATION:		BFR	
	Propriété GEWISS France - Toute reproduction et utilisation tierce requièrent l'accord écrit de GEWISS France			
Usine de Liernais BP 1 21430 LIERNAIS TEL.: 03.80.90.51.00 FAX: 03.80.84.43.66	DESSINE PAR:	NOUAILLES-LADERACH C.	VERIFIE PAR:	LEGUY C.
	DATE:	26/11/2025	ECHELLE:	1:5
	N°:	MV60690 à MV60695_03		

## Etape 1



## Etape 2

DÉTAIL A  
ECHELLE 1 : 2

Etape 1 : insérer la clé en bout de console universelle (MV60x80 à MV60x85 et MV60x90 à MV60x95) de manière à pincer le fil et la console dans l'encoche prévue à cet effet.

Etape 2 : exercer une pression vers le bas sur la clé tout en maintenant la console en place pour déformer l'extrémité de la console >>> Le chemin de câbles est verrouillé.

Cette fonction permet de réaliser une déformation permanente de l'extrémité de la console afin de verrouiller totalement le chemin de câbles sur cette dernière.



Usine de Liernais  
BP 1  
21430 LIERNAIS  
TEL.: 03.80.90.51.00  
FAX: 03.80.84.43.66

DESIGNATION:

UTILISATION CLE MULTIFONCTION BFR RAL3020  
FONCTION "VERROUILLAGE BFR SUR CONSOLE UNIVERSELLE"

Propriété GEWISS France - Toute reproduction et utilisation tierce requièrent l'accord écrit de GEWISS France

DESSINE PAR: NOUAILLES-LADERACH C.

VERIFIE PAR:

LEGUY C.

FORMAT

DATE:

28/11/2025

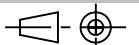
ECHELLE:

1:5

A4 H

N°:

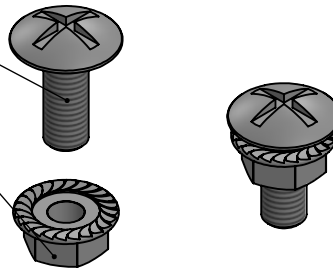
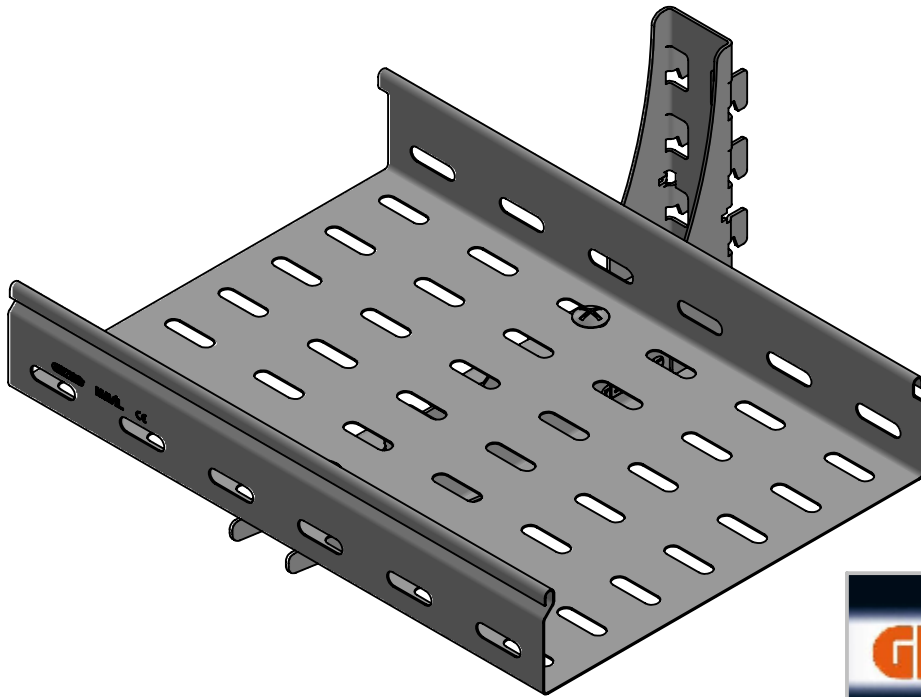
MV60690 à MV60695\_03



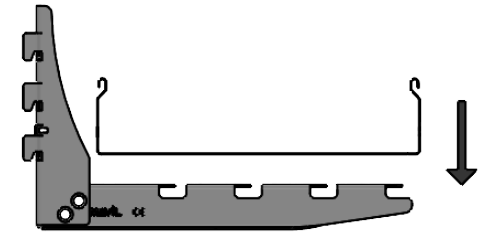
# BOULONNERIE

CODE	DESIGNATION	QTE
MV66835	VIS POELIER TRL M6x16+ECROU EMB INOX316L	2 NR / CONS

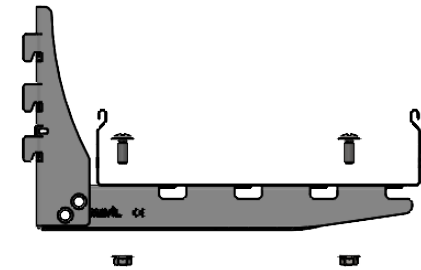
VIS POELIER TRL M6x16+ECROU EMB INOX316L



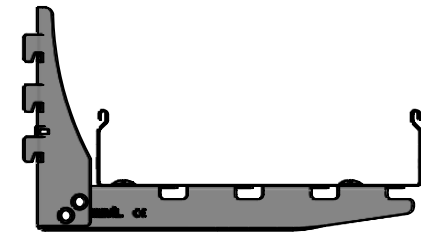
## MONTAGE CHEMIN DE CABLES BRN SUR CONSOLE UNIVERSELLE C40



1) Positionner le chemin de cable sur la console



2) Boulonner le chemin de cable sur la console



3) Le chemin de câbles est installé



Usine de Liernais  
BP 1  
21430 LIERNAIS  
TEL.: 03.80.90.51.00  
FAX: 03.80.84.43.66

DESIGNATION:

BRN INOX

Propriété GEWISS France - Toute reproduction et utilisation tierce requièrent l'accord écrit de GEWISS France

DESSINE PAR: NOUAILLES-LADERACH C.	VERIFIE PAR: LEGUY C.	FORMAT A4 H
DATE: 26/11/2025	ECHELLE: 1:5	
N°: MV60690 à MV60695_03		