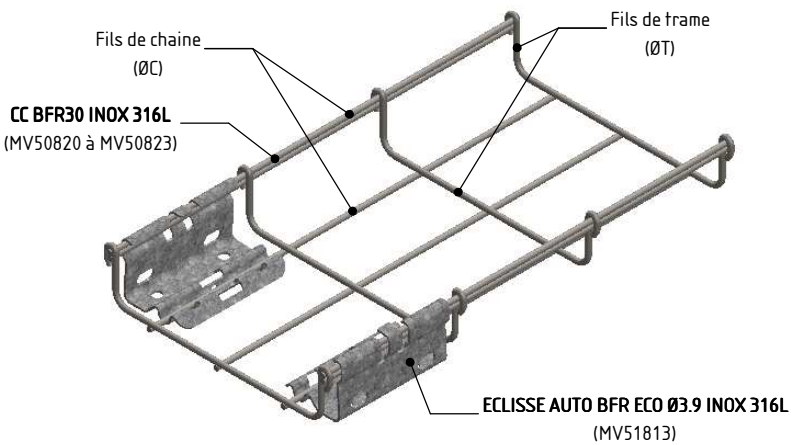


ECLISSE AUTO BFR ECO Ø3.9 INOX 316L		CC BFR30 INOX 316L				CC BFR30 PRE-ECLISSE INOX 316L					
CODE	POIDS NET (Kg)	CODE	L (mm)	H (mm)	POIDS NET (Kg)	CPS portée 1.5/2.0/2.5 m (daN/m)	CODE	L (mm)	POIDS NET (Kg)	COLISAGE	
										CC BFR30 (m)	ECLISSE (NR)
MV51813	0.085	MV50820	50	42.2	1.168	8/6/4	MV50870	50	1.253	30	10
		MV50821	100		1.560		MV50871	100	1.730		20
		MV50822	150		2.487	11/7.5/5	MV50872	150	2.657	18	12
		MV50823	200		2.879	15/10/7.5	MV50873	200	3.049	12	8

Chaque longueur de chemin de câbles est livrée avec 2 éclisses.
Sauf pour la largeur 50, livrée avec 1 seule éclisse (voir colisage)

ECLISSE AUTO BFR ECO Ø3.9 INOX 316L:
Matière: BANDE REFENDUE 1.50 INOX 316L
CC BFR30 INOX 316L:
Matière: FIL Ø3.7 INOX 316L - NF EN 10088
CPS (Charge Pratique de Sécurité selon NF EN 61537)



	DESIGNATION: CC BFR30 PRE-ECLISSE INOX 316L			
	Usine de Liernais BP 1 21430 LIERNAIS TEL.: 03.80.90.51.00 FAX: 03.80.84.43.66	DESSINE PAR: BERGEROT D.	VERIFIE PAR: LEGUY C.	FORMAT A4 H
	DATE: 15/09/2016	ECHELLE: 1:4		
	N°:	MV50870 à MV50873_02		