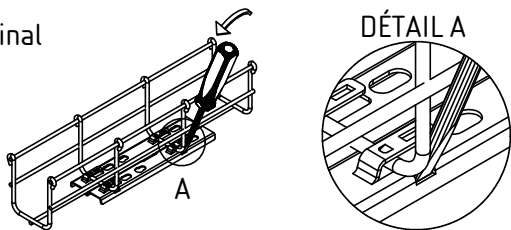
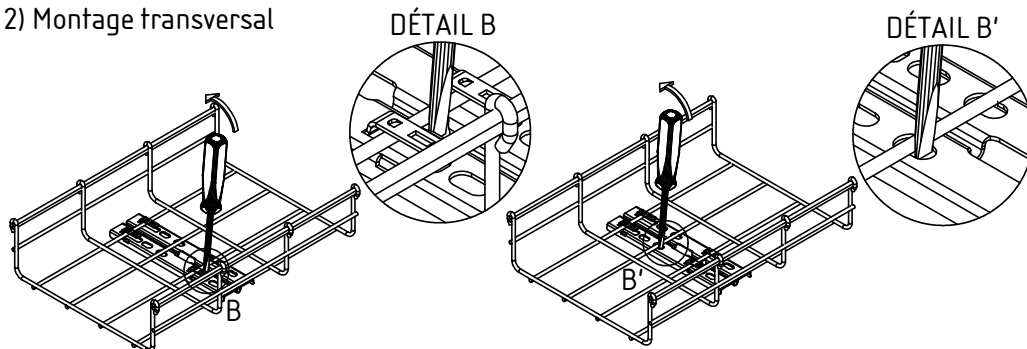


Mise en place:

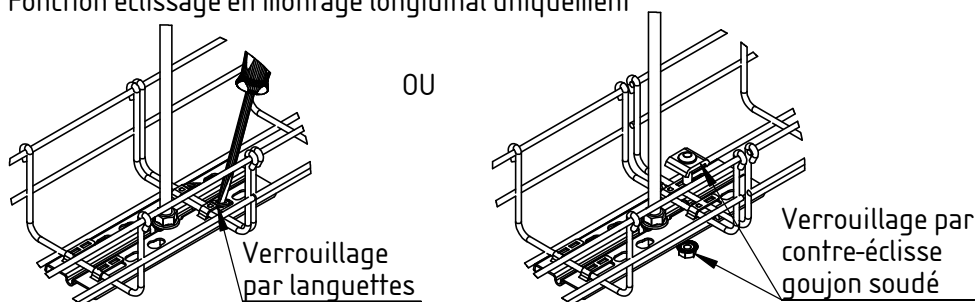
1) Montage longitudinal



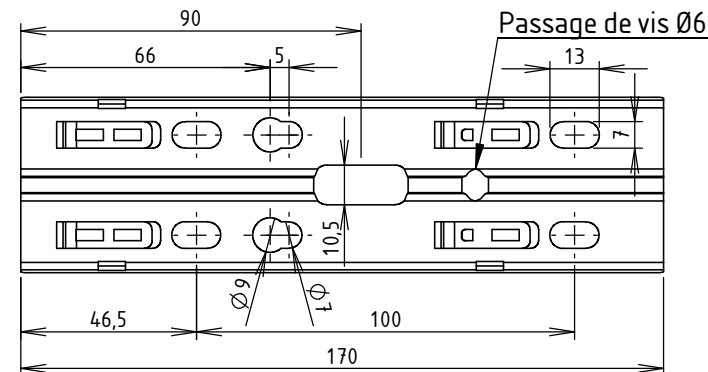
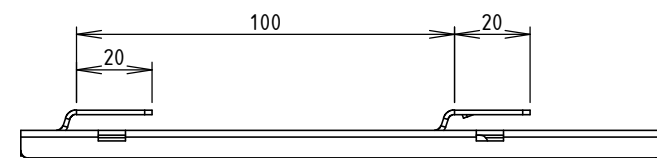
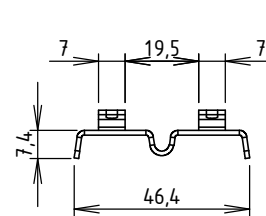
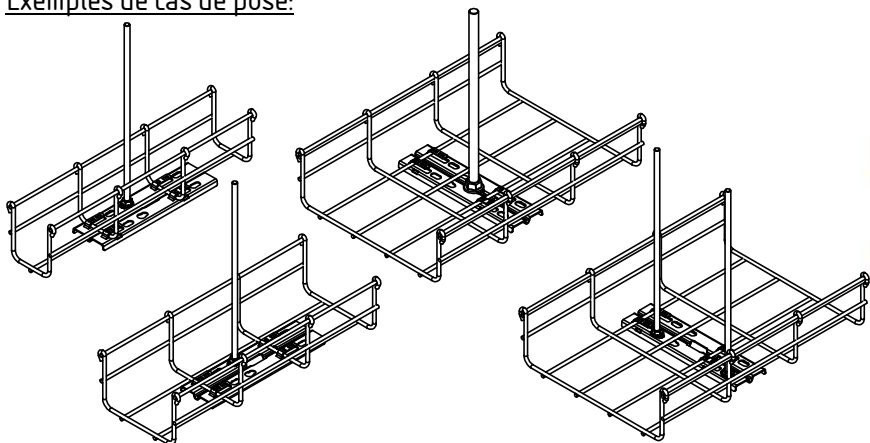
2) Montage transversal



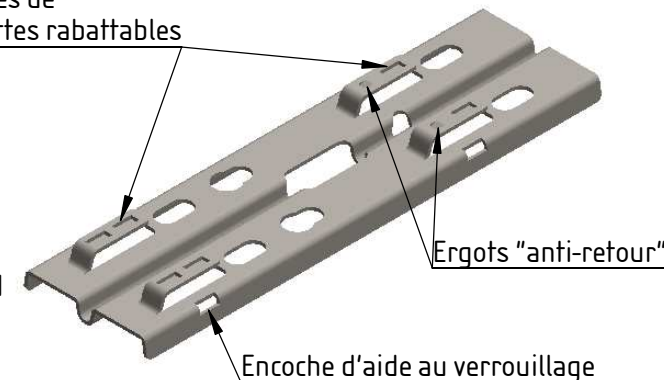
3) Fonction éclissage en montage longitudinal uniquement



Exemples de cas de pose:



Encoches de languettes rabattables



CPS selon NF EN 61537: 30 daN  
 Poids net (revêtu): 0.092 Kg  
 Colisage par 100 pièces  
 Matière: ACIER 1,20 DC01  
 Matière selon NF EN 10130 / NF EN 10131  
 Revêtement: GAC - NF EN ISO 1461

**GEWISS**  
**MAVIL**  
 Usine de Liernais  
 BP 1  
 21430 LIERNAIS  
 TEL.: 03.80.90.51.00  
 FAX: 03.80.84.43.66

DESIGNATION:			
SUSPENTE MULTIFONCTION BFR GAC			
DESSINE PAR:	GUENOT F.	VERIFIE PAR:	LEGUY C.
DATE:	04/02/2014	ECHELLE:	1:2
N°:	MV51250_02		⊕

FORMAT  
A4 H