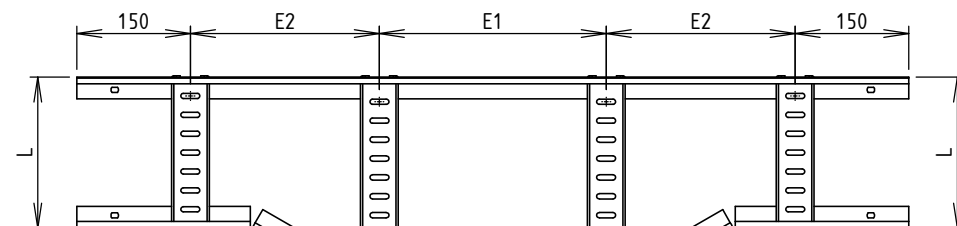
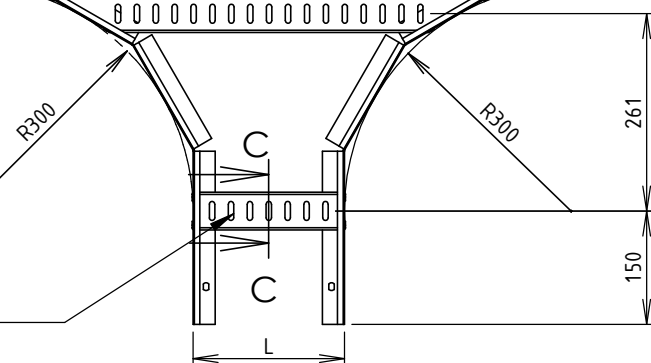


DETAILED VIEW A
SCALE 1 : 4

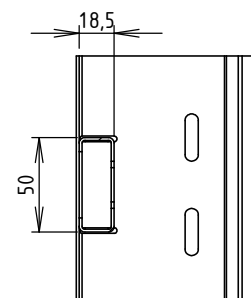


CODE	L (mm)	L1 (mm)	L2 (mm)	E1 (mm)	E2 (mm)	Poids (kg)	NB barreaux Type2
MV96111	100	1000	550	250	225	5.08	2
MV96112	200	1100	650	300	250	5.80	2
MV96113	300	1200	750	300	300	6.59	2
MV96114	400	1300	850	250	250	7.93	3
MV96115	500	1400	950	275	275	8.76	3
MV96116	600	1500	1050	300	300	9.63	3

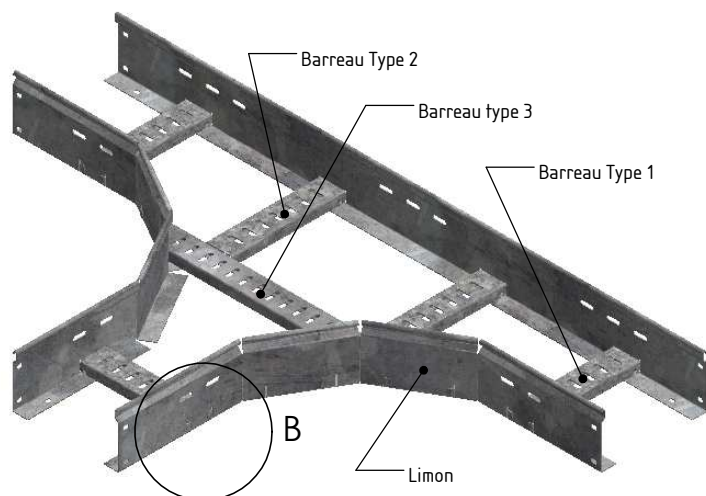
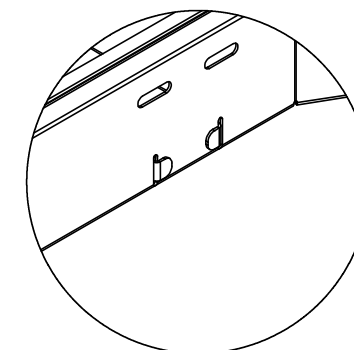


OB25x7
(au pas de 25)

COUPE C-C
SCALE 1 : 4



DETAILED VIEW B
SCALE 1 : 4



Matière: TÔLE GALVA 1.50 DX51D + Z275
Revêtement: Z275 - NF EN 10346

 Usine de Liernais BP 1 21430 LIERNAIS TEL.: 03.80.90.51.00 FAX: 03.80.84.43.66	DESIGNATION:		TE EAC ML100 Z275	
	DESSINE PAR:	BONIN G.	VERIFIE PAR:	BERGEROT D.
	DATE:	15/10/2015	ECHELLE:	1:10
	N°:	MV96111 à MV96116		
FORMAT A4 H				