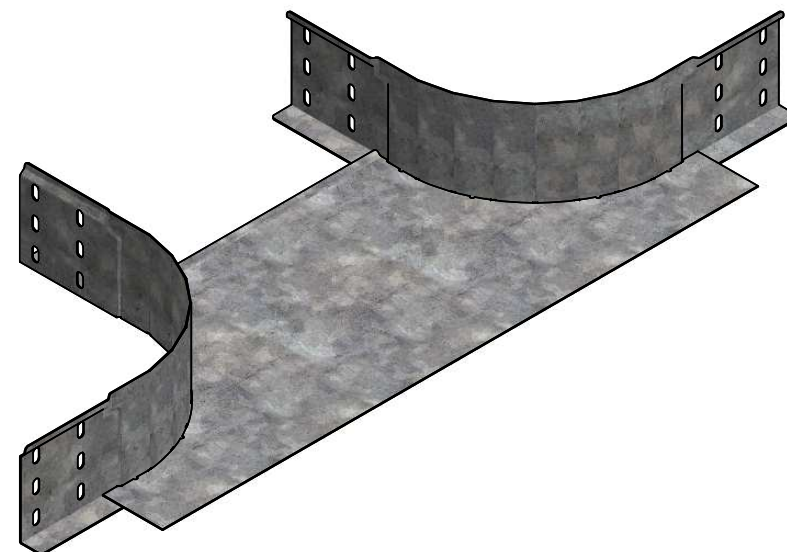
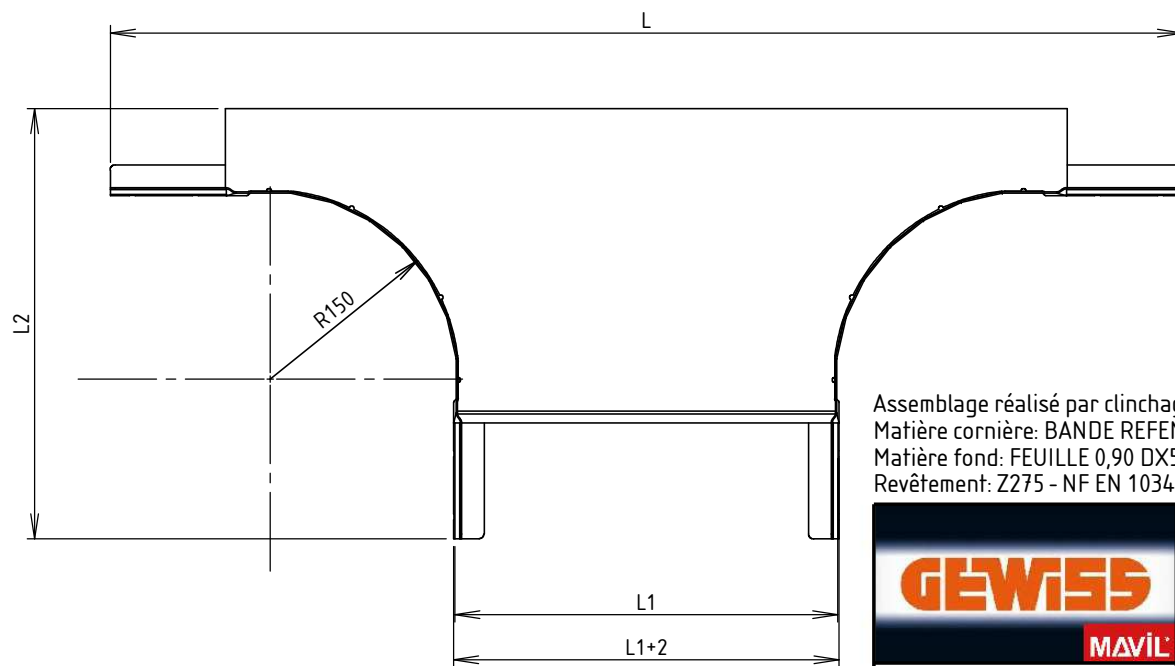
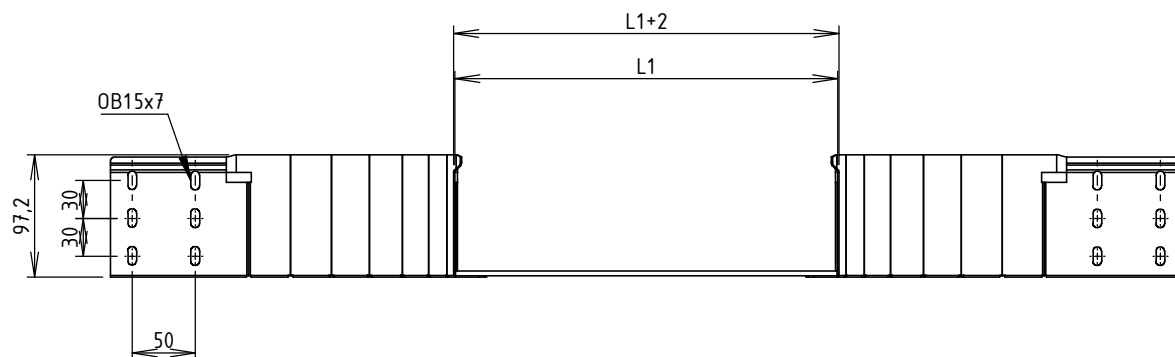




CODE	REF.	L (mm)	L1 (mm)	L2 (mm)	SURFACE (mm ²)	POIDS NET (Kg)	COLISAGE (NR)
MVG1410NL	305	850.8	303.8	341.4	448702	1.715	10
MVG1410NP	395	940.8	393.8	341.4	494136	1.881	8
MVG1410NU	515	1086.8	513.8	354.4	581268	2.204	8
MVG1410NX	605	1150.8	603.8	341.4	600147	2.269	6



Assemblage réalisé par clinchage
 Matière cornière: BANDE REFENDUE 1,00 DX51D + Z275 - NF EN 10143 / 10346
 Matière fond: FEUILLE 0,90 DX51D + Z275 - NF EN 10143 / 10346
 Revêtement: Z275 - NF EN 10346

  Usine de Liernais BP 1 21430 LIERNAIS TEL.: 03.80.90.51.00 FAX: 03.80.84.43.66	DESIGNATION:		SORTIE LATERAL BRN95 NP R150 Z275		
	Propriété GEWISS France - Toute reproduction et utilisation tierce requièrent l'accord écrit de GEWISS France				
	DESSINE PAR:	BERGEROT D.	VERIFIE PAR:	LEGUY C.	FORMAT A4 H
	DATE:	13/05/2019	ECHELLE:	1:6	
N°:	MVG1410NL à MVG1410NX_01			